

Электропривод без возвратного пружинного механизма для установки на противопожарных нормально-закрытых и дымовых клапанах систем противодымной вентиляции

- Крутящий момент 40 Нм
- Номинальное напряжение 24 В~/=
- Управление : открыто / закрыто
- 2 встроенных вспомогательных переключателя



Технические данные

	BE24	BE24-12		
Электрические параметры	Номинальное напряжение	24 В~ / 50/60 Гц 24=		
	Диапазон номинального напряжения	19,2...28,8 В~ / 21,6...28,8 В=		
	Пороговое напряжение вкл/выкл.			
	- мин. вкл. напряжение	19,2 В~/21,6 В=		
	- макс. выкл. напряжение	6,5 В~/6,5 В=		
	Расчетная мощность	18 ВА макс. 8,2 А при t = 5 мс		
	Потребляемая мощность: во время вращения	12 Вт		
	в состоянии покоя	0,5 Вт		
	Соединение:	Кабель:		
	- питание	1 м, 3 x 0,75 мм ²		
- вспомогательные переключатели	1 м, 6 x 0,75 мм ²			
Функциональные данные	Вспомогательные	2 однополюсных с двойным переключением		
	- переключатели	1мА...6А, 5В=...250В~ □		
	- точки переключения	3°, 87° (относится к 0...90°\sphericalangle)		
	Точность сигнализации	$\pm 2^\circ$ \sphericalangle		
	Блокирующий момент:	динамический	40 Нм	
		статический	50 Нм	
	Крутящий момент	40 Нм (номинальное напряжение)		
	Направление вращения	Выбирается установкой L/R		
	Передающее звено	14 x 14 мм	12 x 12 мм	
	Угол поворота	Макс. 100°\sphericalangle (включая дополнительных 5°\sphericalangle в конечных положениях)		
Индикация положения	Механический указатель			
Время поворота	<math>< 60</math> с для 90°\sphericalangle			
Уровень шума :	Макс. 62 дБ			
Безопасность	Класс защиты	III (для низких напряжений)		
	Степень защиты корпуса	IP54		
	Температура окружающей среды	нормальная работа	-30...+50° С	
		защитная функция	см. диаграмму «Защитная функция» на след. стр.	
Температура хранения	-40...+80° С			
Техническое обслуживание	Не требуется			
Размеры/вес	Размеры	См. на след. стр.		
	Вес	2700 г		

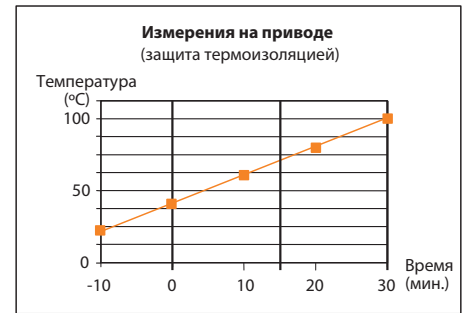
Замечания по безопасности



- Не разрешается применение электропривода в областях, выходящие за рамки указанные в спецификации, особенно для применения на воздушных судах.
- Данный электропривод устанавливается на клапан только на заводе-изготовителе. Завод-изготовитель несет полную ответственность за работоспособность клапана.
- Устройство может быть вскрыто только на заводе-изготовителе. Оно не содержит частей, которые могут быть переустановлены или отремонтированы потребителями.
- Кабель не может быть отсоединен от устройства.
- Устройство содержит электрические и электронные компоненты, в связи с чем недопустима утилизация вместе с бытовыми отходами. Необходимо соблюдать все действующие правила и инструкции, относящиеся к данной конкретной местности.

Особенности изделия

Принцип действия	Двухпозиционное управление осуществляется при помощи двухпроводной схемы. Электропривод защищен от перегрузок и поэтому может находиться под напряжением в конечных положениях длительное время.
Сигнализация положений	Привод содержит два фиксированных микропереключателя для сигнализации конечных положений клапана. Промежуточное положение заслонки клапана определяется по механическому указателю.
Ручное управление	Металлический рычаг, поставляемый в комплекте, позволяет управлять электроприводом вручную, а также осуществлять тестирование клапана при отсутствии электропитания на объекте.
Защитная функция	Защитная функция гарантируется в рамках температурных значений, показанных на диаграмме.



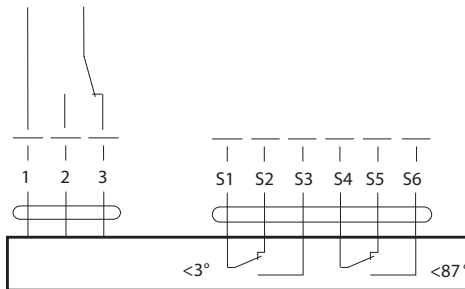
Защитная функция

Электрическое подключение

Схема электрических соединений

Двухнаправленное управление

⊥ ~ 24 В~
- + 24 В=



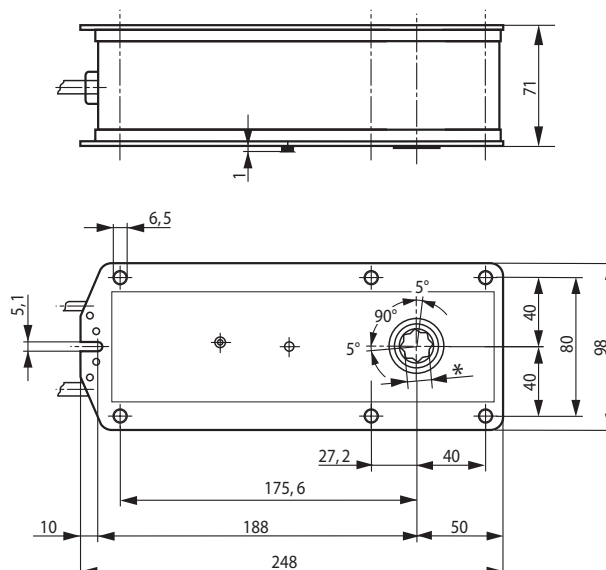
BE24 (-12)

Примечание

- Подключение через изолированный трансформатор
- Возможно параллельное подключение других электроприводов с учетом мощностей



Габаритные размеры, мм



Тип	*
BE24	14,2 мм
BE24-12	12,2 мм